



JLC International  
 Phone: 215-340-2650  
 Fax: 215-340-3670

948 Lenape Drive Town Center, New Britain, PA 18901  
[jlcusa@jlcinternational.com](mailto:jlcusa@jlcinternational.com)  
[www.jlcinternational.com](http://www.jlcinternational.com)

**MONTAGE- und BETRIEBSANLEITUNG**  
**FEUCHTE / TEMPERATUR MODUL**  
 Type: SERIE EE03



**INSTRUCTIONS for SETTING UP and OPERATING**  
**HUMIDITY / TEMPERATURE MODUL**  
 Type: SERIES EE03

**ALLGEMEIN:**

Messumformer der Serie EE03 sind für die Erfassung von Feuchte und Temperatur bestimmt. Als Feuchtesensor wird ein hochgenauer, kapazitiver Sensor der Serie HC103 von E+E verwendet. Anwendung findet die Serie EE03 beispielsweise in Be- und Entfeuchtungsanlagen, Trocknungsprozessen, bei der Überwachung von Lagerräumen & feuchteempfindlichen Geräten (z.B.: Fotokopiermaschinen, Kühlschränken usw.) und auch bei Fahrzeugklimaanlagen. Bei Sonderanwendungen wenden Sie sich bitte an den Hersteller oder an Ihren zuständigen Händler.

**ACHTUNG:**

Extreme mechanische und unsachgemäße Beanspruchungen sind unbedingt zu vermeiden. Bei Wartungsarbeiten sind ESD Schutzmaßnahmen erforderlich. Dieses Gerät nicht im Hausmüll entsorgen!

**TECHNISCHE DATEN:**

**FEUCHTE**

Arbeitsbereich	0...95% rF	mit Coating: 0...100% rF
Feuchtesensor	HC103	
Genauigkeit bei 21°C	± 3% r.F. (0...100% rF)	
Feuchteausgang	E2 Schnittstelle, ähnlich SM-Bus	

**TEMPERATUR**

Temperaturschnittstelle	E2 Schnittstelle, ähnlich SM-Bus	
Betriebstemperatur	-40...85°C	
Lagertemperatur	-40...60°C	

**ALLGEMEIN**

Versorgungsspannung (U <sub>v</sub> )	2,5...5,5V DC	
Stromaufnahme bei 5V DC	Mittelwert:	typ. 0,30mA
	Peak, alle 3s:	1,70mA
Schutzklasse	IP20	
Elektromagnetische Verträglichkeit*)	EN61000-6-3	EN61000-6-1

**Achtung!** Modul ist nicht gegen Stossspannungen (SURGE) geschützt!

\*) Der EE03 erfüllt laut Norm EN 61000-4-4 Elektromagnetische Verträglichkeit (EMV) - Teil 4-4: Prüf- und Messverfahren - Prüfung der Störfestigkeit gegen schnelle transiente elektrische Störgrößen/Burst (IEC 61000-4-4:2004) „Kriterium B“.

**SELBSTHILFE bei FEHLERN:**

Fehler	mögliche Ursache	Maßnahme
unrealistische Werte	nicht optimale Montage	Achten Sie darauf, dass der Fühlerkopf die gleiche Temperatur wie die zu messende Luft besitzt.
Ausfall des Gerätes	keine Versorgungsspannung	Zuleitung und Versorgungsspannung überprüfen
zu hohe Feuchtwerte	Betauung im Fühlerkopf	Fühlerkopf trocknen

**GENERAL:**

Transmitters of the EE03 series are designed to measure humidity and temperature. The humidity sensor element is a capacitive sensor of the HC103 series from E+E. Common applications for the EE03 transmitter are e.g. in the field of humidifiers and dehumidifiers, monitoring of storage rooms & humidity sensitive devices (e.g.: photocopiers, refrigerators...) and also air conditioners for cars. For special purpose applications please contact the manufacturer or your distributor.

**ATTENTION:**

Absolutely avoid extreme mechanical and improper strain. For maintenance purposes it is recommended, to observe the valid ESD-safety precautions! Do not dispose this device in the household waste!

**TECHNICAL DATA:**

**HUMIDITY**

working range	0...95% RH	with coating: 0...100%RH
humidity sensor element	HC103	
accuracy at 21°C (70°F)	± 3% RH (0...100% RH)	
humidity output	E2 interface, similar to SM-Bus	

**TEMPERATURE**

temperature output	E2 interface, similar to SM-Bus	
operating temperature	-40...85°C (-40...185°F)	
storage temperature	-40...60°C (-40...140°F)	

**GENERAL**

supply voltage (U <sub>supply</sub> )	2.5...5.5V DC	
Current consumption at 5V DC	average value:	typ. 0.30mA
	peak, every 3s:	1.70mA
protection class	IP20	
electromagnetic compatibility*)	EN61000-6-3	EN61000-6-1

**Attention!** The module has no protection against surge voltages!

\*) EE03 complies with the standard EN 61000-4-4 electromagnetic compatibility (EMC) - Part 4-4: testing and measurement techniques - test of immunity to interference against fast transient electrical disturbance/burst (IEC 61000-4-4:2004) "Criterion B".

**SELF-HELP in case of ERRORS:**

error	possible cause	remedies
unrealistic values	wrong installation	Please take care that the ambient temperature of the transmitter is the same like the measuring temperature.
complete failure of the instrument	no supply voltage	check supply cable and supply voltage
humidity values too high	bedewing of the sensor probe	dry the sensor probe

**INSTRUCTION DE MONTAGE ET DE MISE EN SERVICE**  
**MODULE HUMIDITÉ / TEMPÉRATURE**  
Type: **SÉRIE EE03**



**GENERALITEES:**

Les transmetteurs de la série EE03 sont conçus pour la mesure de l'humidité relative et de la température. Il est utilisé, pour la mesure de l'humidité un capteur capacitif de haute précision de la série HC103 de E+E. Les applications typiques pour l'utilisation du EE03 sont par exemple dans les installations d'humidification ou de déshumidification, process de séchage, surveillance de stockage, appareils sensibles à l'humidité (photocopieur, réfrigérateur) mais aussi dans la gestion de climatisation de véhicule automobile. Pour des applications particulières n'hésiter pas à contacter le fabricant ou votre revendeur habituel.

**ATTENTION:**

Toute sollicitation mécanique extrême et incorrecte doit obligatoirement être évité. Les mesures de protection liées aux risques d'électricité statique doivent être respectées lors de tout contact avec le capteur de mesure. Ne pas jeter l'appareil dans les ordures ménagères!

**CARACTÉRISTIQUES TECHNIQUES:**

**HUMIDITÉ RELATIVE**

gamme de fonctionnement	0...95% HR	avec revêtement: 0...100% HR
capteur	HC103	
incertitude à 21°C	± 3% HR (0...100% HR)	
sortie humidité	Interface E2, similaire à SM-Bus	

**TEMPÉRATURE**

sortie température	Interface E2, similaire à SM-Bus	
température d'utilisation	-40...85°C	
température de stockage	-40...60°C	

**GÉNÉRALITÉS**

tension d'alimentation (U <sub>supply</sub> )	2.5...5.5V DC	
consommation en courant	valeur moyenne:	typ. 0,30mA
	pic toutes les 3s:	1,70mA
boîtier	IP20	
compatibilité électromagnétique	EN 61000-6-3	EN 61000-6-1

**Attention!** Le module n'est pas protégé contre les surtensions.

\*) La série EE03 répond à la norme CEM compatibilité électromagnétique EN 61000-4-4 – Partie 4-4: Techniques d'essai et de mesure – Essais d'immunité aux transitoires électriques rapides en salves (IEC 61000-4-4:2004) „classe B“.

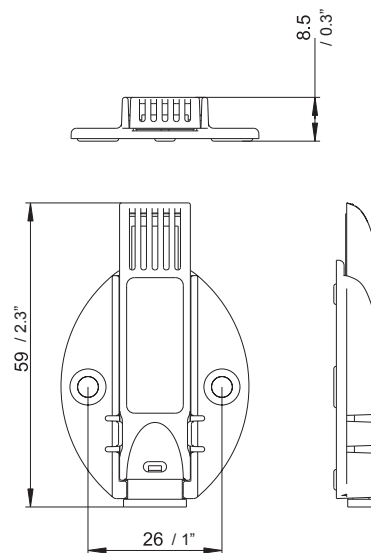
**AUTO-DEPANNAGE et DIAGNOSTIQUE:**

Défaut	Cause possible	Mesure / Remède
valeurs erronées	le montage n'est pas optimal	Vérifier que la température de sonde de mesure soit identique à celle de l'air mesuré.
appareil défectueux	Pas d'alimentation	Vérifier le câblage et l'alimentation
Valeur d'humidité trop haute	Condensation dans la sonde de mesure.	Sécher la sonde

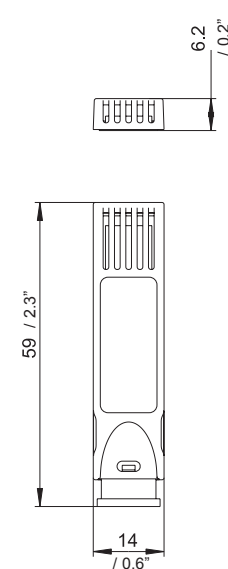
sous réserve de toutes modifications techniques

**Abmessungen (mm) / Dimensions / Dimensions**

mit Montageplatte /  
with mounting flange /  
avec bride de montage



ohne Montageplatte /  
without mounting flange /  
sans bride de montage



**Anschlussbild / Connection diagram / Raccordement**

