



JLC International
 Phone: 215-340-2650
 Fax: 215-340-3670

948 Lenape Drive Town Center, New Britain, PA 18901
jlcusa@jlcinternational.com
www.jlcinternational.com

MONTAGE- und BETRIEBSANLEITUNG
CO₂ MESSUMFORMER
 Type: SERIE EE82



ALLGEMEIN:

Die CO₂ Messung des EE82 arbeitet nach dem Infrarotverfahren, wobei ein patentiertes Auto-kalibrationsverfahren Alterungseffekte kompensiert und somit für die hervorragende Langzeit-stabilität dieser Messumformer-Serie sorgt.
 Als Ausgangssignal steht entweder eine Analogschnittstelle (0 - 5/10V bzw. 4 - 20mA) oder ein Schaltausgang zur Verfügung.
 Anwendung findet die Serie EE82 in der Lüftungs-/Klimatisierungs- und Agrartechnik.
 Bei Sonderanwendungen wenden Sie sich bitte an den Hersteller oder an Ihren zuständigen Händler.

ACHTUNG:

Extreme mechanische und unsachgemäße Beanspruchungen sind unbedingt zu vermeiden.
 Das Autokalibrationsverfahren steht nur bei permanenter Spannungsversorgung und erstmalig nach 24h zur Verfügung. Zur Erreichung der Spezifikationswerte ist eine Aufwärmzeit von 5 Minuten erforderlich.

TECHNISCHE DATEN		EE82	
Ausgangssignal		0 - 5/10V	4 - 20mA
Lastwiderstand		R _L > 10kΩ	R _L < 500 Ohm
Messgenauigkeit CO ₂ (bei 25°C und 1013 hPa)		0...2000ppm: < ± (50ppm +2% vom Messwert) 0...5000ppm: < ± (50ppm +3% vom Messwert) 0...10000ppm: < ± (100ppm +5% vom Messwert)	
Abbildungsbereich		siehe Gehäuseaufkleber	
Versorgung		24V AC ±20% // 15-35V DC	
Ansprechzeit		< 195s	
Temperaturbereich	Betrieb	-20...+60°C	
	Lagerung	-20...+60°C	
Schaltausgang	Max. Schaltspannung:	50V AC / 60V DC	
	Max. Schaltleistung:	1A bei 50V AC	1A bei 30V DC
	Min. Schaltleistung:	1mA bei 5V DC	
	Kontaktmaterial:	Ag+Au Legierung	
Gehäusematerial		PC	
Schutzart		IP54	

Selbsthilfe bei Fehlern:

Fehler	mögliche Ursache	Maßnahme
unrealistische Werte / zu lange Ansprechzeit	Verschmutzung der Filtermembrane oder des Sensors	Sensor überprüfen und reinigen
Ausfall des Gerätes	keine Versorgungsspannung	Zuleitung und Versorgungsspannung überprüfen

INSTRUCTIONS for SETTING UP and OPERATING
CO₂ TRANSMITTER
 Type: EE82 SERIES

GENERAL:

EE82 series set new standards in CO₂ measurements for HVAC. The operation is based on the infrared principle. A patented auto-calibration procedure compensates for the aging of the infrared source and ensures outstanding long term stability. EE82 provides analogue (0 - 5/10V resp. 4 - 20mA) or switching output.
 The transmitters are designed for applications within the HVAC, industry and agriculture.
 For special applications do not hesitate to contact the manufacturer or the corresponding distributor.

ATTENTION:

Absolutely avoid extreme mechanical and unspecified strain.
 The autocalibration procedure is only during a permanent power supply and after 24 hours for the first time available. A warm-up period of 5 minutes is required to achieve the specification values.

TECHNICAL DATA		EE82	
output signal		0 - 5/10V	4 - 20mA
load resistance		R _L > 10kΩ	R _L < 500 Ohm
accuracy CO ₂ (at 25°C (77°F) and 1013 hPa)		0...2000ppm: < ± (50ppm +2% of measuring value) 0...5000ppm: < ± (50ppm +3% of measuring value) 0...10000ppm: < ± (100ppm +5% of measuring value)	
output scaling		see sticker on housing	
power supply		24V AC ±20% // 15-35V DC	
response time		< 195s	
temperature range	working temperature electronics:	-20...+60°C (-4...140°F)	
	storage temperature:	-20...+60°C (-4...140°F)	
switching output	Max. switching voltage:	50V AC / 60V DC	
	Max. switching load:	1A at 50V AC	1A at 30V DC
	Min. switching load:	1mA at 5V DC	
	Contact material:	Ag+Au clad	
housing		PC	
protecting class		IP54	

Self-help in case of errors:

error	possible cause	remedies
unrealistic values / long response time	pollution of filtermembrane or sensor	check sensor for pollution and clean it
complete failure of the instrument	no power supply	check the supply pipe and voltage



INSTRUCTION DE MONTAGE ET DE MISE EN SERVICE TRANSMETTEURS CO₂

Type: SERIE EE82

Généralités :

La mesure de CO₂ du EE82 est basée sur le principe infrarouge. Un processus d'autocalibration breveté assure une compensation du vieillissement des sources infrarouge afin d'obtenir une excellente stabilité à long terme.

Un signal 0 - 5/10V ou 4 - 20mA est disponible en sortie analogique.

Ventilation, climatisation ou agronomie, sont les applications typiques de la série EE82.

Pour des applications particulières demander conseil au fabricant ou à votre revendeur le plus proche.

ATTENTION:

Toute sollicitation mécanique extrême et incorrecte doit obligatoirement être évitée.

Le processus d'autocalibration ne s'enclenche que si l'appareil est alimenté en permanence, et pour la première fois, 24h après sa mise en service. Les caractéristiques techniques sont atteintes après un temps de chauffe nécessaire de 5minutes.

Données Techniques	EE82	
Signal de sortie	0 - 5/10V	4 - 20mA
Résistance de charge	$R_L > 10k\Omega$	$R_L < 500 \text{ Ohm}$
Incertitude CO ₂ (à 25°C et 1013 hPa)	0...2000ppm: < ± (50ppm +2% valeur lue) 0...5000ppm: < ± (50ppm +3% valeur lue) 0...10000ppm: < ± (100ppm +5% valeur lue)	
Echelle de sortie	voir étiquette sur boîtier	
Alimentation	24V AC ±20% // 15-35V DC	
Temps de réponse	< 195s	
Gamme de température utilisation stockage	-20...+60°C -20...+60°C	
Sortie relais	Pouvoir de coupure max. : 50V AC / 60V DC Courant de coupure max. : 1A à 50V AC 1A à 30V DC Courant de coupure min. : 1mA à 5V DC Matériau des contacts : Ag+Au clad	
Boîtier	PC	
Indice de protection	IP54	

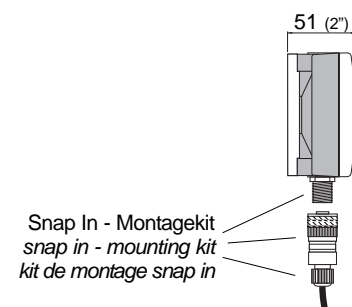
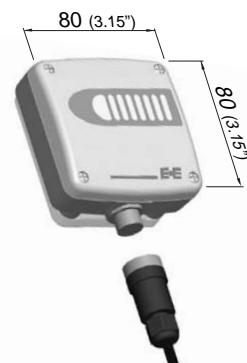
Résolution de Problèmes:

Erreur	Cause possible	Mesure/Remède
Valeur irréaliste / Temps de réponse trop long	Encrassement de la membrane filtrante ou du capteur	Vérification et nettoyage du capteur.
Défaut de l'appareil	Pas d'alimentation	Vérifier le câblage et l'alimentation

sous réserve de toutes modifications techniques



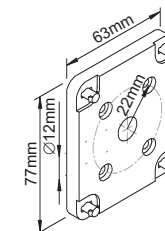
Abmessungen (mm) / Dimensions (mm) / Montage mécanique (mm)



Snap In - Montagekit
snap in - mounting kit
kit de montage snap in

Snap In / Snap In / Clip de fixation

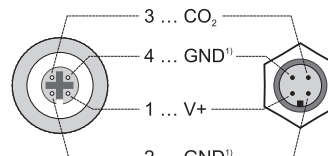
Montageflansch / mounting flange / bride de fixation



Steckerbelegung / connector pin list / cablage connecteur

Analogue Output

EE82-xC2/3/6



1) GND intern verbunden / GND internally connected / GND reliée en interne

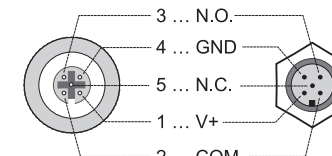
V+ = Versorgungsspannung / supply voltage / alimentation

GND = Masse / ground / masse

CO₂ = Ausgang CO₂ / CO₂ output / CO₂ sortie

Switching Output

EE82-xCS



Anmerkung / Note / Remarque:

Mit dem Dip-Switch U/I auf der Platine kann vom gewählten Spannungsausgangssignal (0-5V oder 0-10V) auf das Stromausgangssignal (4-20mA) umgestellt werden. Andernfalls kann vom gewählten Stromausgangssignal (4-20mA) auf das Spannungsausgangssignal (0-10V) umgestellt werden.

Using the dip-switch U/I on the PCB the selected voltage output signal (0-5V or 0-10V) can be switched to current output signal (4-20mA). Otherwise the selected current output signal (4-20mA) can be switched to voltage output signal (0-10V).

Avec le switch présent sur le circuit, il est possible de transformer le signal de sortie tension (0-5V ou 0-10V) en courant (4-20mA). Avec le switch présent sur le circuit, il est possible de transformer le signal de sortie courant (4-20mA) en tension (0-10V).

