



JLC International
 Phone: 215-340-2650
 Fax: 215-340-3670

948 Lenape Drive Town Center, New Britain, PA 18901
jlcusa@jlcinternational.com
www.jlcinternational.com

MONTAGE- und BETRIEBSANLEITUNG
CO₂ MESSUMFORMER / SCHALTER
 Type: SERIE EE85

ALLGEMEIN:

Die CO₂ Messung des EE85 arbeitet nach dem Infrarotverfahren, wobei ein patentiertes Autokalibrationsverfahren Alterungseffekte kompensiert und somit für die hervorragende Langzeitstabilität dieser Messumformer-Serie sorgt. Als Ausgangssignal steht entweder eine Anlogschnittstelle (0 - 5/10V bzw. 4 - 20mA) oder ein Schaltausgang zur Verfügung.

Anwendung findet die Serie EE85 in der Lüftungs- und Klimatisierungstechnik.

Bei Sonderanwendungen wenden Sie sich bitte an den Hersteller oder an Ihren zuständigen Händler.

ACHTUNG:

Starke mechanische Beanspruchungen und unsachgemäße Handhabung sind unbedingt zu vermeiden. Kabelverschraubung und Deckel müssen dicht verschraubt werden, um falsche Messergebnisse zu vermeiden. Das Autokalibrationsverfahren steht nur bei permanenter Spannungsversorgung und erstmalig nach 24h zur Verfügung. Zur Erreichung der Spezifikationswerte ist eine Aufwärmzeit von 5 Minuten erforderlich.

TECHNISCHE DATEN	EE85	
Ausgangssignal	0 - 5/10V	4 - 20mA
Lastwiderstand	R _L > 10kΩ	R _L < 500 Ohm
Abbildungsbereich	siehe Aufkleber Gehäusedeckel	
Messgenauigkeit CO ₂ (bei 25°C und 1013 hPa)	0...2000ppm: < ± (50ppm +2% vom Messwert) 0...5000ppm: < ± (50ppm +3% vom Messwert) 0...10000ppm: < ± (100ppm +5% vom Messwert)	
Versorgung	24V AC ±20% // 15-35V DC	
Ansprechzeit	< 195s	
Temperaturbereich Betrieb Lagerung	-20...+60°C -20...+60°C	
Schaltausgang	Max. Schaltspannung: 50V AC / 60V DC Max. Schaltleistung: 1A bei 50V AC Min. Schaltleistung: 1mA bei 5V DC Kontaktmaterial: Ag+Au Legierung	1A bei 24V DC
Gehäusematerial	PC	
Schutzart	IP65 bei Montage mit Fühler nach unten, sonst IP20	

Selbsthilfe bei Fehlern:

Fehler	mögliche Ursache	Maßnahme
unrealistische Messwerte	falscher Anströmwinkel	Messumformer so drehen, bis Messkopfenster normal zur Strömungsrichtung ausgerichtet ist.
	geringe Strömung	Strömung mindestens >1m/s
	Gehäuse nicht dicht	Deckel und Kabelverschraubung abdichten
zu lange Ansprechzeit	Verschmutzung des Fühlerrohrs oder des Sensors	Fühlerrohr und Sensor überprüfen und reinigen



INSTRUCTIONS for SETTING UP and OPERATING
CO₂ TRANSMITTER / SWITCHES
 Type: EE85 SERIES

GENERAL:

EE85 series set new standards in CO₂ measurements for HVAC. The operation is based on the infrared principle. A patented auto-calibration procedure compensates for the aging of the infrared source and ensures outstanding long term stability. EE85 provides analogue (0 - 5/10V resp. 4 - 20mA) or switching output.

The transmitters are designed for applications within the HVAC industry. For special applications do not hesitate to contact the manufacturer or the corresponding distributor.

ATTENTION:

Avoid strong mechanical stress and improper handling. Cable gland and housing cover must be screwed tight to avoid wrong measurement results.

The autocalibration procedure is only during a permanent power supply and after 24 hours for the first time available. A warm-up period of 5 minutes is required to achieve the specification values.

TECHNICAL DATA	EE85	
output signal	0 - 5/10V	4 - 20mA
load resistance	R _L > 10kΩ	R _L < 500 Ohm
output scaling	see sticker on housing cover	
accuracy CO ₂ (at 20°C (77°F) and 1013hPa)	0...2000ppm: < ± (50ppm +2% of mv) 0...5000ppm: < ± (50ppm +3% of mv) 0...10000ppm: < ± (100ppm +5% of mv)	
power supply	24V AC ±20% // 15-35V DC	
response time	< 195s	
temperature range	working temperature electronics: -20...+60°C (-4...140°F) storage temperature: -20...+60°C (-4...140°F)	
switching output	Max. switching voltage: 50V AC / 60V DC Max. switching load: 1A at 50V AC Min. switching load: 1mA at 5V DC Contact material: Ag+Au clad	1A at 24V DC
housing	PC	
protecting class	IP65 when mounted with probe downwards, else IP20, Nema 4	

Self-help in case of errors:

error	possible cause	remedies
unrealistic results	twisted installation	air inlet and probe tip must be normal to the air flow
	little air velocity	air velocity must be at least > 1m/s (200ft/min)
	housing not tight	seal cover and gland
long response time	pollution of sensor or probe	check sensor and probe for pollution and clean them

INSTRUCTION DE MONTAGE ET DE MISE EN SERVICE

TRANSMETTEURS / COMMUTATEUR CO₂

Type: SERIE EE85



Généralités :
 La mesure de CO₂ du EE85 est basée sur le principe infrarouge. Un processus d'autocalibration breveté assure une compensation du vieillissement des sources infrarouge afin d'obtenir une excellente stabilité à long terme. Un signal 0 - 5/10V ou 4 - 20mA est disponible en sortie analogique. Il est disponible au choix, une sortie relais avec réglage du seuil et de l'hystérésis.
 La ventilation et la climatisation sont des applications typiques pour le EE85.
 Pour des applications particulières demander conseil au fabricant ou à votre revendeur le plus proche.

ATTENTION:
 Toute sollicitation mécanique extrême et incorrecte doit obligatoirement être évitée.
 Le presse-étoupe et le couvercle doivent être bien vissés pour éviter des erreurs de mesure.
 Le processus d'autocalibration ne s'enclenche que si l'appareil est alimenté en permanence, et pour la première fois, 24h après sa mise en service. Les caractéristiques techniques sont atteintes après un temps de chauffe nécessaire de 5 minutes.

Données Techniques	EE85	
Signal de sortie	0 - 5/10V	4 - 20mA
Résistance de charge	R _L > 10kΩ	R _L < 500 Ohm
Echelle de sortie	voir étiquette sur le couvercle du boîtier	
Incertitude CO ₂ (à 20°C, 45% HR et 1013 hPa)	0...2000ppm: < ± (50ppm +2% valeur lue) 0...5000ppm: < ± (50ppm +3% valeur lue) 0...10000ppm: < ± (100ppm +5% valeur lue)	
Alimentation	24V AC +/-20% // 15-35V DC	
Temps de réponse	< 195s	
Gamme de température utilisation stockage	-20...+60°C -20...+60°C	
Sortie relais	Pouvoir de coupure max. : 50V AC / 60V DC Courant de coupure max. : 1A à 50V AC 1A à 24V DC Courant de coupure min. : 1mA à 5V DC Matériau des contacts : Ag+Au clad	
Boîtier	PC	
Indice de protection	IP65 avec montage du capteur vers le bas, sinon IP20	

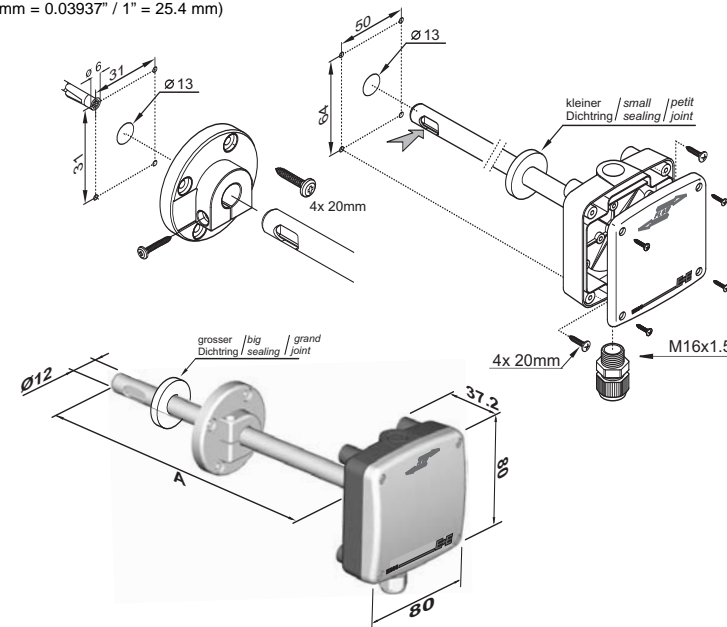
Résolution de Problèmes:

Erreur	Cause possible	Mesure/Remède
Valeur irréaliste	Déviations de l'angle du capteur par rapport au flux d'air.	Faire tourner le transmetteur pour aligner la fenêtre de mesure de la sonde avec le flux d'air.
	Flux d'air trop faible	Vitesse de l'air minimum >1m/s
	Boîtier non étanche	Vérifier l'étanchéité du boîtier et du presse-étoupe
Temps de réponse trop long	Encrassement de la sonde ou du capteur.	Vérification et nettoyage de la sonde et du capteur.

sous réserve de toutes modifications techniques

Abmessungen (mm) / Dimensions (mm) / Montage mécanique (mm)

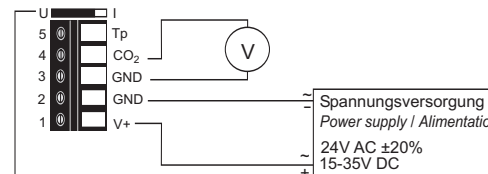
(1 mm = 0.03937" / 1" = 25.4 mm)



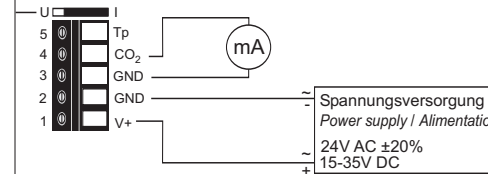
Klemmbelegung / Connection of the screw terminal / Câblage électrique

Analogausgänge / Analogue outputs / Sorties analogiques:

EE85-xC2/3x



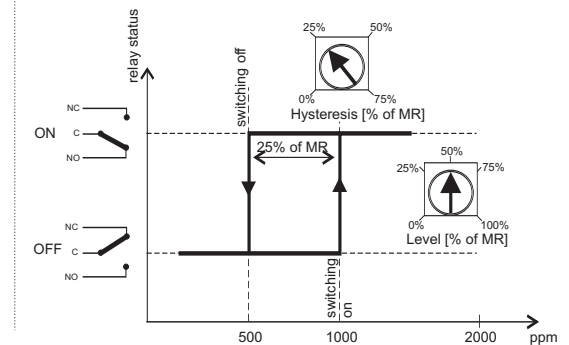
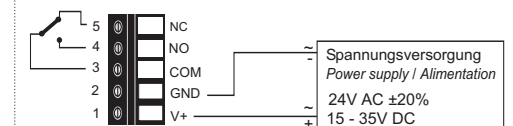
EE85-xC6x



V+ = Versorgungsspannung / supply voltage / alimentation
 GND = Masse / ground / masse
 CO₂ = Ausgang CO₂ / CO₂ output / CO₂ sortie

Schaltausgang / Switching outputs / Sortie relais:

EE85-xCSx



Mit dem Dip-Switch U/I kann vom gewählten Spannungsausgangssignal (0-5V oder 0-10V) auf das Stromausgangssignal (4-20mA) umgestellt werden. Andernfalls kann vom gewählten Stromausgangssignal (4-20mA) auf das Spannungsausgangssignal (0-10V) umgestellt werden. Using the dip-switch U/I the selected voltage output signal (0-5V or 0-10V) can be switched to current output signal (4-20mA). Otherwise the selected current output signal (4-20mA) can be switched to voltage signal (0-10V). Avec le switch U/I, il est possible de transformer le signal de sortie tension (0-5V ou 0-10V) en courant (4-20mA). Avec le switch U/I, il est possible de transformer le signal de sortie courant (4-20mA) en tension (0-10V).